

Technický list

Vlastnosti produktu



Nářezový stroj šnekový, nůž 275 mm hladký

| | | |
|--------------|------------------------|-----------------|
| Model | Sap kód | 00008014 |
| GMS 275 XL | Skupina artiklů | Nářezové stroje |



- Typ nože: hladký
- Průměr nože [mm]: 275
- Tloušťka řezu [mm]: 0 - 14
- Užitečný řez [mm]: 230 x180
- Typ převodu: Šnekový
- Materiál: Hliník
- Ochranný kryt: průhledné plexisklo
- Bezpečnostní prvky: motor s ventilátorem a pojistkou proti přehřátí
kryt ostří z nerezové oceli
transparentní ochrana prstů
- Vhodný uživatel: vhodné do gastronomického provozu
- Uložení stolu: Šikmé
- Tlačítko on/off: Ano
- Omezení pro kontinuální práci: doba chodu bez omezení

| | | | |
|-------------------------------|----------|---------------------------|--------------------|
| Sap kód | 00008014 | Napájení | 230 V / 1N - 50 Hz |
| Šířka netto [mm] | 535 | Typ nože | hladký |
| Hloubka netto [mm] | 425 | Průměr nože [mm] | 275 |
| Výška netto [mm] | 400 | Tloušťka řezu [mm] | 0 - 14 |
| Hmotnost netto [kg] | 18.00 | Užitečný řez [mm] | 230 x180 |
| Příkon elektrický [kW] | 0.320 | | |

Technický list

Technický výkres



Nářezový stroj šnekový, nůž 275 mm hladký

Model

Sap kód

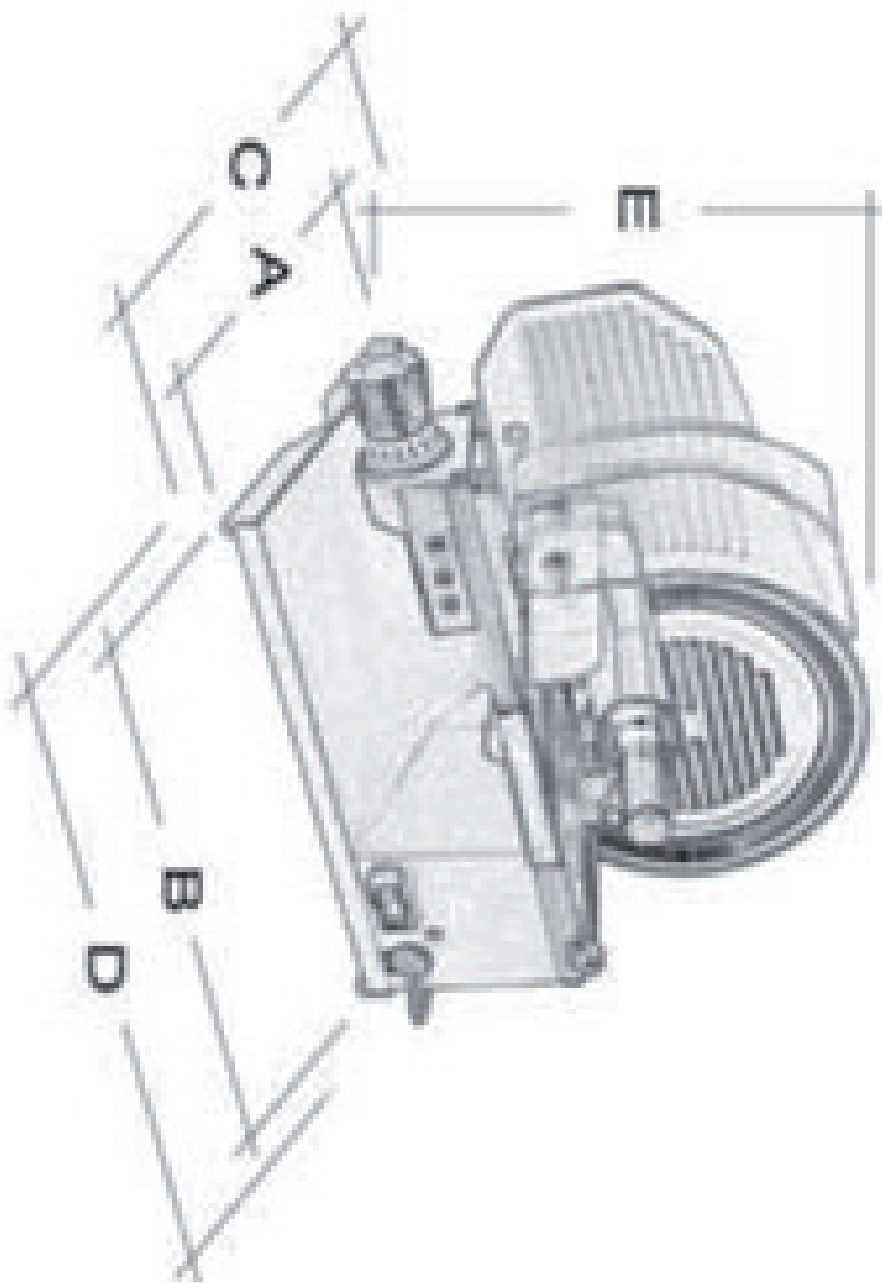
00008014

GMS 275 XL

Skupina artiklů

Nářezové stroje

| Model | A | B | C | D | E |
|------------|-----|-----|-----|-----|-----|
| GMS 220 | 275 | 375 | 380 | 445 | 370 |
| GMS 250 | 275 | 430 | 425 | 525 | 380 |
| GMS 275 XL | 350 | 490 | 480 | 510 | 400 |
| GMS 300 | 350 | 490 | 480 | 580 | 515 |





Nářezový stroj šnekový, nůž 275 mm hladký

| | | |
|--------------|------------------------|-----------------|
| Model | Sap kód | 00008014 |
| GMS 275 XL | Skupina artiklů | Nářezové stroje |

1

Tělo z hliníkové slitiny

robustnost
čistota

- dlouhá životnost
- velmi snadná údržba

2

Šnekový převod

dlouhá životnost

- díky šnekovému převodu a silnějšímu motoru lze používat de facto nepřetržitě

3

Antiadhezní úprava nože včetně drážek proti přilnavosti

menší přilnavost krájené potravin k noži

- díky úpravě nože je možné krájet i měkčí potraviny, což šetří náklady i čas

4

Ventilátorem chlazený motor s pojistkou proti přehřátí

větší kapacita zpracované potravin
dlouhá životnost

- díky chlazení může déle pracovat
- díky chlazení menší nebezpečí přehřátí a poškození motoru

5

Ochrana prstů

vysoká bezpečnost provozu

- díky krytu prstů minimalizuje riziko vzniku pracovních úrazů a vícenákladů

6

Velký průměr nože

variabilita

- díky velkému průměru nože je možné zpracovat i velké kusy potravin

7

Brusné zařízení v ceně

zaručená ostrost nože
rychlá údržba

- nevznikají dodatečné náklady na externí broušení
- snadná údržba
- okamžité řešení
- úspora času

Technický list

Technické parametry



Nářezový stroj šnekový, nůž 275 mm hladký

| | | |
|--------------|------------------------|-----------------|
| Model | Sap kód | 00008014 |
| GMS 275 XL | Skupina artiklů | Nářezové stroje |

1. Sap kód:

00008014

2. Šířka netto [mm]:

535

3. Hloubka netto [mm]:

425

4. Výška netto [mm]:

400

5. Hmotnost netto [kg]:

18.00

6. Šířka brutto [mm]:

610

7. Hloubka brutto [mm]:

530

8. Výška brutto [mm]:

560

9. Hmotnost brutto [kg]:

21.00

10. Typ spotřebiče:

Elektrické zařízení

11. Materiál:

Hliník

12. Příkon elektrický [kW]:

0.320

13. Napájení:

230 V / 1N - 50 Hz

14. Typ ovládní:

Mechanické

15. Ochranný kryt:

průhledné plexisklo

16. Bezpečnostní prvky:

motor s ventilátorem a pojistkou proti přehřátí
kryt ostří z nerezové oceli
transparentní ochrana prstů

17. Vhodný uživatel:

vhodné do gastronomického provozu

18. Ochrana motoru:

ventilátor a pojistka proti přehřátí

19. Nastavitelné nožičky:

Ano

20. Hlavní vypínač:

Ano

21. Typ převodu:

Šnekový

22. Typ nože:

hladký

23. Průměr nože [mm]:

275

24. Užitečný řez [mm]:

230 x180

25. Tlačítko on/off:

Ano

26. Omezení pro kontinuální práci:

doba chodu bez omezení

Technický list

Technické parametry



Nářezový stroj šnekový, nůž 275 mm hladký

| | | |
|--------------|------------------------|-----------------|
| Model | Sap kód | 00008014 |
| GMS 275 XL | Skupina artiklů | Nářezové stroje |

27. Odnímatelný pohyblivý stůl:

Ano

28. Anti-adhezní úprava nože:

Ano

29. Uložení stolu:

Šikmé

30. Materiál krytu ostří:

Nerez

31. Brusné zařízení:

Přídavné v ceně

32. Tvrdost nože:

58-59 HRC

33. Tloušťka řezu [mm]:

0 - 14

34. Průřez vodičů CU [mm²]:

0,5

- Výkon (kW): 2,4-3,3 (230 V)